

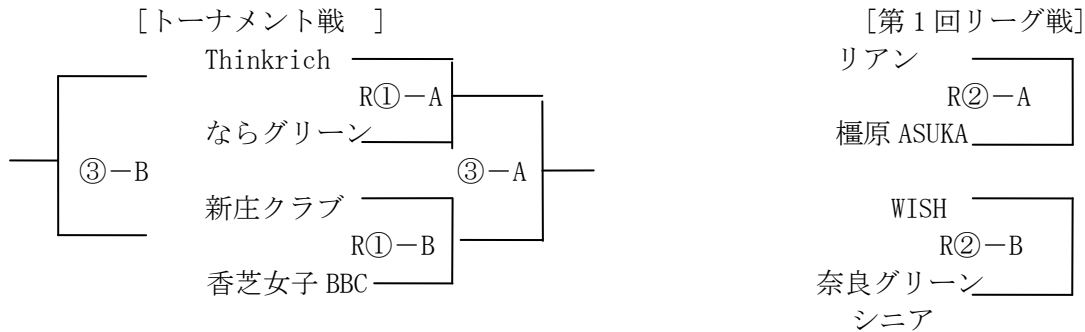
平成 31 年度 第 2 回 日本社会人レディースバスケットボール交流大会（中地域）

奈良県予選並びに第 1 回リーグ戦 実施要項

- 主催 (一社)奈良県バスケットボール協会
 主管 奈良県社会人バスケットボール連盟 エンジョイ
 日程 平成 31 年 4 月 7 日 (日) 9:00 ~ 会場準備 (設営: Thinkrich)
 10:00 ~ 試合開始
 会場 長柄総合体育館 〒632-0063 奈良県天理市西長柄町 長柄運動公園
 TEL 0743-67-1291 JR 桜井線「長柄駅」から西へ徒歩約 20 分
 競技方法 2018 年度リーグ戦 1~4 位トーナメント方式 第 1 回リーグ戦
 競技規則 8 分クォーターとし、クォーター間は 1 分、ハーフタイムは 8 分とする。
 (8-①-8-⑧-8-①-8) 延長は 3 分
 但し第 1 回リーグ戦 0A40 女子との対戦試合は 6 分クォーターハーフタイム 8 分。
 参加資格 1. (公財) 日本バスケットボール協会に加盟登録されたチームであること
 2. (一社) 日本社会人バスケットボール連盟のエンジョイカテゴリーに登録している
 チーム及び選手並びにオーバーエイジカテゴリー登録の女子チーム
 3. チームのコーチは JBA 公認 (E-1 級以上) コーチを有する。
エントリーは 5 名以上 16 名以内、スタッフ 4 名以内とする。
 4. 優勝チームは中地域大会に出場する
 参加料 7,000 円
 次回 6 月 29 日 (土) 予定 (5 月開催変更 6 月) 第 2 回リーグ戦 参加費 7,000 円 4 月 7 日に徴収。

- 注意事項 全館禁煙 大会中の傷害については、責任は負わない。
 貴重品の管理、ゴミの持ち帰りは各チームで行うこと。
 子どもの見守り等は保護者やチーム付添内で責任を持って行う。
ベンチには選手、スタッフ以外は入れない。

対戦表 (2018 年度のエンジョイ 7 チーム、0A40 カテゴリー 1 チームとして計 8 チームの設定。
 2019 年度登録チームの増減により変更の場合がある。)



時間	A コート	TO	B コート	TO
①10:00	Thinkrich vs ならグリーン	リアン	新庄クラブ vs 香芝女子 BBC	奈良グリーン S
②11:15	リアン vs 榎原 ASUKA	ならグリーン	WISH vs 奈良グリーンシニア	香芝女子 BBC
③12:30	①試合目 AB 勝者	榎原 ASUKA	①試合目 AB 敗者	WISH
14:00	運営委員会 (エンジョイ役員・チーム代表者)			

対戦表上のチームがユニホーム淡色、ベンチはオフィシャル席に向かって右側とする。
 次回運営チームは 榎原 ASUKA が行う。